

COBRA NF 0750/0950 A

Torrgående skruvvakuumpump



Hög prestanda för vakuumförpackning

Specialdesignade för vakuumförpackning, optimerade för snabba förpackningscykler, avancerad skruvdesign, klassens bästa kapacitet

Enkel rengöring

Den enda torr gående skruvvakuumpumpserien konstruerad för daglig rengöring i vakuumförpackning, kan rengöras med högtryckstvättar och vanliga rengöringsmedel, jämna ytor, inga vattenansamlingszoner, kräver ingen ytterligare inkapsling

Effektiv

Drivenhet med variabelt varvtal, minimalt underhåll långa serviceintervaller, hög tillgänglighet, effektiv vattenkylning, låg ägandekostnad

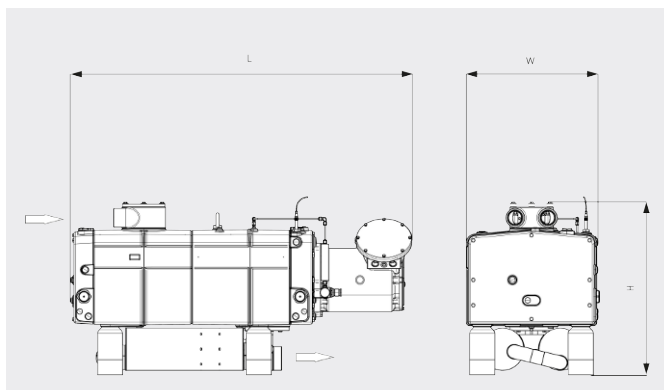
COBRA NF 0750/0950 A

Torrstående skruvvakuumpump



VACUUM SOLUTIONS

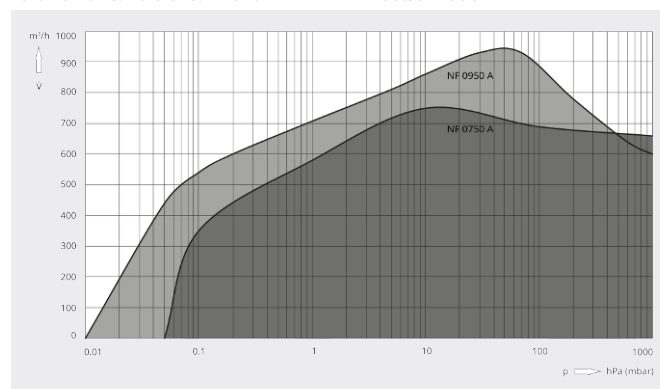
Måttitning



Kapacitet

Luft vid 20 °C. Tolerans: ± 10 %

■ Arbetsområde



COBRA NF 0950 A	
Nominell kapacitet	max. 950 m ³ /h
Sluttryck	0,01 hPa (mbar)
Nominellt motorvärde	18,5 kW
Nominell motorhastighet	4320 min ⁻¹
Ljudnivå (ISO 2151)	≤ 69 dB(A)
Vikt ca	800 kg
Dimensioner (L x W x H)	1347 x 527 x 685 mm
Gasinlopp / utlopp	G3"/2x G2" / G3"

VILL DU VETA MER?

Kontakta oss direkt!
info@busch.se eller +46 31 338 00 80



KONTAKT



RING OSS NU